



Accessories

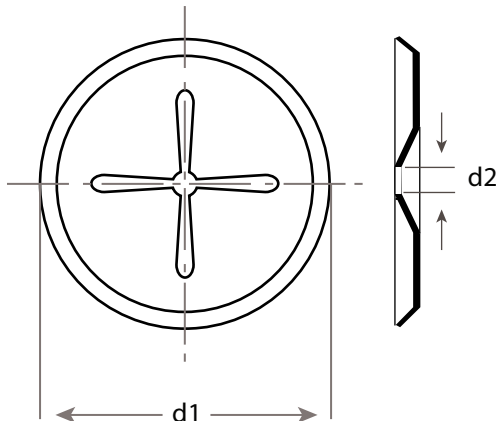
DESCRIPTION

İzolasyon ürünlerinin montajı sırasında kullanılan çivi, pul, saplama gibi tüm aksesuarlar alüminyum, galvaniz ve bakır kaplamalı olarak sunulmaktadır. Aşağıdaki standart ölçüler stokta olmakla birlikte özel üretimde yapılmaktadır.

WASHER

Material : Galvanized steel

Application : Standard insulation pin, bimetal pin, aluminum pin

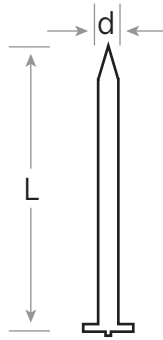
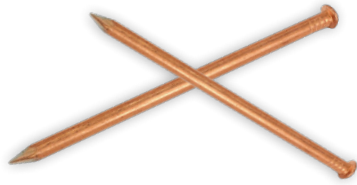


d ₁ (mm)	d ₂ (mm)
38	3

STANDARD INSULATION PIN

Material : Galvanized steel, copper coated steel

Application : A60, A30, A15,A0 thermal insulation applications



d (mm)	L (mm)
3	40-300

BI METAL PIN

Head of Pin Material : Aluminum

Pin Material : Copper coated steel

Application : A60, A30, A15,A0, thermal insulation applications

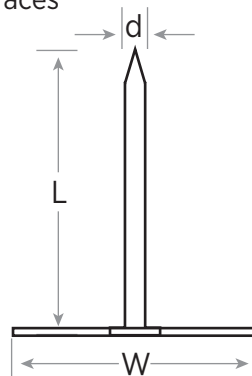
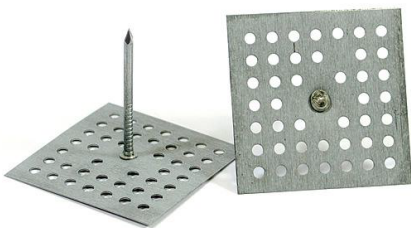


d (mm)	L (mm)
3	40-300

CLAVU - POR PIN

Material : Aluminum, Galvanized steel,

Application : Metal, composite, wooden surfaces



d (mm)	L (mm)	W (mm)
3	40-200	30x30